



## Преобразователь частоты NVF2G

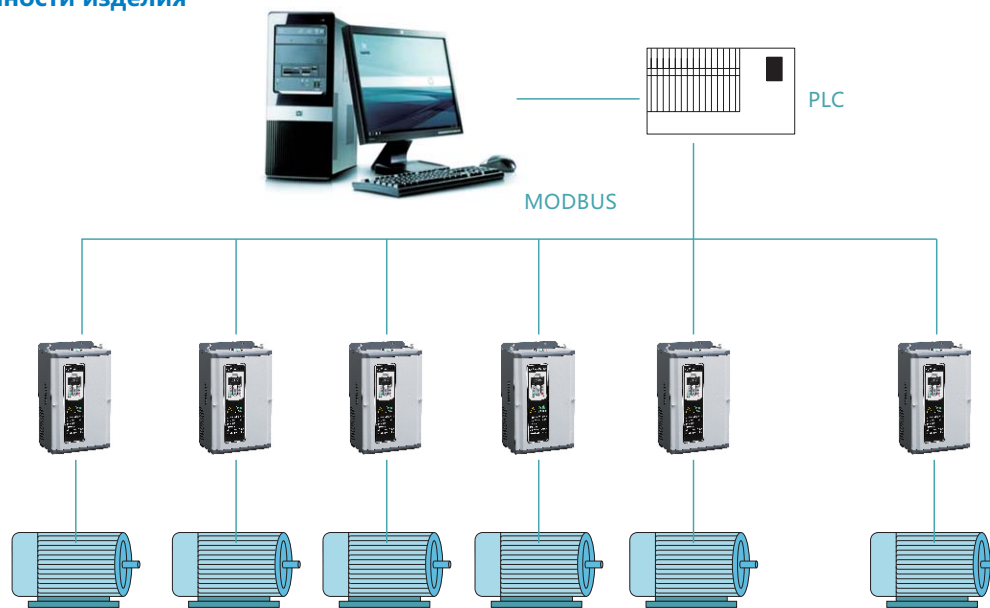
### 1. Общие сведения

Преобразователь частоты серии NVF2G представляет собой высокоэффективный преобразователь частоты с незамкнутым контуром и разработан исключительно силами нашей компании. Его особенностями являются: высокий пусковой крутящий момент (0,5 Гц, в 1,5 раза выше номинального крутящего момента), значительная устойчивость к перегрузкам, гибкость и удобство в эксплуатации, PID в прямом и обратном направлении и др. Преобразователи частоты этой серии можно разделить на мини-преобразователи частоты, преобразователи частоты общего типа (мощные инвертеры), преобразователи частоты для вентиляторов и водяных насосов (для малых нагрузок). Они способны адаптироваться к высоким нагрузкам, стабильны и надежны в работе, поддерживают функцию автоматического энергосбережения и др. Преобразователи частоты могут применяться для управления электрическими двигателями и другими автоматическими системами (например, в бумажной и текстильной промышленности, для подачи воды, бетона, красок и красителей, в городских системах, в пищевой, химической и горной промышленности, в металлургии).

### Оборудование, в составе которого могут использоваться преобразователи частоты



## 2. Особенности изделия



### 2.1 Идеальные характеристики для управления двигателями

- Высокий пусковой крутящий момент: 0,5 Гц, 150% номинального крутящего момента двигателя.
- Значительная экономия энергии: меньше нагрузка на двигатель, выше КПД; повышение КПД двигателя за счет экономии энергии; двигатель работает с высоким КПД независимо от изменения нагрузки.
- Функция точной самокалибровки к параметрам двигателя: возможность точной общей или статической самокалибровки к параметрам двигателя, удобство отладки, простота работы, возможность увеличения точности и скорости реакции.
- Слежение за скоростью: при перезапуске после возобновления подачи питания преобразователь частоты может определить направление вращения и скорость двигателя, после чего плавно продолжит работу.
- Внешний реактор постоянного тока (свыше 110 кВт) может эффективно ограничивать высокие гармоники.
- Эксклюзивная технология компенсации времени нечувствительности позволяет повысить выходной крутящий момент.
- Широкий диапазон несущих частот: частот (1–15 кГц) позволяет эффективно уменьшить шум при работе двигателя.
- Повышенная стойкость к перегрузкам: выдерживает 1 минуту при 150% номинальном токе. При тяжелой нагрузке может часто инициировать срабатывание защиты от перегрузки, обеспечивает непрерывную стабильную работу оборудования.
- Контроль за нагрузкой в реальном времени: контроль напряжения на сборной шине и тока двигателя в целях обеспечения стабильного пуска и останова, быстрого отслеживания.

### 2.2 Конструкция высокой надежности

- Универсальная конструкция в отношении входного напряжения: диапазон флюктуаций входного напряжения может достигать  $\pm 15\%$ .
- Функция входной фильтрации может эффективно уменьшать гармонические помехи.
- Функция автоматической регулировки напряжения (AVR) и автоматического ограничения тока может сделать систему более стабильной.
- Функция идеальной защиты и диагностики неисправностей обеспечивает безопасную и надежную работу оборудования.

### 2.3 Различные прикладные функции

- Используется интерфейс связи RS-485 и стандартный протокол MODBUS, возможно подключение по сети к внешнему ПЛК.
- Возможна работа при частотах биения, применяемых в текстильной промышленности.
- Эффективное энергосбережение достигается за счет встроенной интеллектуальной функции ПИД-управления и перехода в режим ожидания.
- Простота управления ПЛК: преобразователь частоты может работать с разной скоростью, в зависимости от определенных правил, которые просто реализовать при помощи ПЛК. В программном коде можно определить не только одну частоту вращения для разных этапов работы, но и задать время работы, направление вращения и количество циклов. Модульная конструкция: преобразователь частоты серии NVF2G имеет модульную конструкцию, которую просто собрать и разобрать. Возможна установка нагревателя и клавиатуры, которые просты в эксплуатации и техническом обслуживании. Конструкция общей сборной шины постоянного напряжения: несколько преобразователей частоты можно подключить параллельно к общей сборной шине постоянного напряжения. При этом они будут совместно использовать энергию обратной связи при торможении. Кроме того, благодаря этому можно избежать перенапряжения, стабилизировать напряжение на сборной шине каждого отдельного преобразователя частоты, обеспечить непрерывную и стабильную работу оборудования.

### 2.4 Повышенная стойкость к воздействиям окружающей среды:

- Преобразователь частоты должен эксплуатироваться при температуре окружающей среды от  $-10\text{ }^{\circ}\text{C}$  до  $+40\text{ }^{\circ}\text{C}$ . При более высоких температурах необходимо снижать мощность на 1% на каждый  $1\text{ }^{\circ}\text{C}$  свыше  $40\text{ }^{\circ}\text{C}$ .
- Широкий диапазон входного напряжения допускает 15% флюктуацию напряжения 380 В, которое часто используется в строительных и промышленных сетях питания.
- Печатные платы имеют конформное покрытие, что обеспечивает их работоспособность в различных тяжелых условиях.

### 3. Различные программные функции

<p><b>Контроль скорости</b></p> <p><b>Запуск со скоростью двигателя на холостом ходу</b> Преобразователь частоты может подключиться к двигателю, который работает на холостом ходу, автоматически, без детектора скорости.</p>	<p><b>Управление частотой пропускания</b></p> <p><b>Пропуск указанной частоты во избежание вибраций механической системы</b> Для того чтобы предотвратить вибрации в механической системе, можно автоматически не приближаться к точке резонанса при работе на постоянной скорости.</p>
<p><b>Остановка постоянным напряжением при запуске</b></p> <p><b>Останов и перезапуск двигателя, работающего на холостом ходу</b> Работающий на холостом ходу двигатель может быть автоматически остановлен за счет торможения постоянным напряжением, а затем снова запущен, когда направление вращения двигателя не определено.</p>	<p><b>Работа на нескольких скоростях</b></p> <p><b>Программа может работать согласно нескольким уставкам скорости</b> Возможна работа в соответствии с частотой внутреннего хранилища на основании сочетания сигналов. Управление с несколькими ступенями может обеспечиваться ПЛК, ограничительным переключателем и др.</p>
<p><b>Автоматическая регулировка напряжения (AVR)</b></p> <p><b>Во время работы преобразователя частоты обеспечивается стабильное выходное напряжение</b> Во время флюктуаций напряжения в сети питания выходное напряжение преобразователя частоты не меняется.</p>	<p><b>Экономия энергии при работе</b></p> <p><b>Автоматическая работа при максимальном КПД</b> Определение тока нагрузки и обеспечение максимального КПД двигателя в зависимости от нагрузки и частоты вращения. Благодаря этому обеспечивается наиболее эффективное сохранение энергии.</p>
<p><b>Автоматическое ограничение тока</b></p> <p><b>Автоматическое ограничение выходного тока во избежание частых перегрузок по току</b> Если флюктуации нагрузки превышают предельный уровень тока, включается автоматическая регулировка, которая поддерживает ток в надлежащем диапазоне.</p>	<p><b>Регистрация неисправностей</b></p> <p><b>Автоматическое сохранение информации о неисправностях</b> При возникновении сигнала тревоги система автоматически регистрирует ток и напряжение, а также тип неисправности, что может быть полезно для последующей диагностики.</p>
<p><b>Ограничение крутящего момента</b></p> <p><b>Защита оборудования и обеспечение его надежной работы</b> Данная функция может быть полезна для защиты оборудования за счет управления крутящим моментом, который развивает двигатель.</p>	<p><b>Управление режимом ожидания водяного насоса</b></p> <p><b>В целях снижения механического износа</b> Если потребление воды в ночное время меньше, и выходная частота преобразователя частоты меньше частоты режима ожидания, преобразователь частоты переходит в режим ожидания.</p>
<p><b>Определение частоты</b></p> <p><b>Используется для определения частоты, доступна для блокировки остановки</b> Если выходная частота выше установленного уровня, на выходе появляется сигнал, который может использоваться для блокировки управления оборудованием.</p>	<p><b>ПИД-управление</b></p> <p><b>Автоматическое управление процессом</b> Преобразователь частоты выполняет ПИД-расчеты и принимает их результаты в качестве уставки частоты, а также для количественного управления давлением, расходом и объемом воздуха и др.</p>
<p><b>Управление частотой биения</b></p> <p><b>Возможно снижение и повышение частоты относительно установленного значения</b> Частота биения доступна для текстильной промышленности, производства химического волокна и других отраслей. Иногда также требуются функции продольного перемещения и намотки.</p>	<p><b>Ограничение повышенного напряжения</b></p> <p><b>Предотвращение поломки и отключения из-за перенапряжения</b> Может использоваться при штамповке и других операциях, где энергия периодически регенерируется из-за возвратно-поступательного движения. Согласно статусу регенерации рабочая частота увеличивается или уменьшается, чтобы уменьшить перенапряжение.</p>
<p><b>Восстановление после неисправности</b></p> <p><b>В целях повышения надежности оборудования</b> Даже если преобразователь частоты обнаружил неисправность, после самодиагностики произойдет автоматический сброс, и работа будет возобновлена без перезапуска двигателя. Количество автоматических перезапусков – 3.</p>	<p><b>Автоматическое усиление крутящего момента</b></p> <p><b>Для того чтобы повысить выходной низкочастотный крутящий момент в режиме управления V/F</b> Используется для настройки функции ручного/автоматического усиления крутящего момента в режиме управления V/F, чтобы эффективно повысить низкочастотный крутящий момент преобразователя частоты.</p>

## 4. Основные параметры и технические характеристики

### 4.1 Технические характеристики преобразователя частоты NVF2G

#### 4.1.1 Тип мини

Класс входного напряжения	Однофазное 220 В		
Мощность преобразователя частоты (кВт)	0.4/TD2	0.75/TD2	1.5/TD2
Допустимая мощность двигателя (кВт)	0.4	0.75	1.5
Номинальный выходной ток (А)	2.5	4.5	7

#### 4.1.2 General type (T), fan and water pump type (P)

Класс входного напряжения	Однофазное 220 В		3-фазное		380 В				
Мощность преобразователя частоты (кВт)	2.2/TD2	3.7/TD2	0.4/TS4	0.75/TS4	1.5/TS4	2.2/PS4,2.2/TS4	3.7/PS4,3.7/TS4	5.5/PS4	5.5/TS4
Допустимая мощность двигателя (кВт)	2.2	3.7	0.4	0.75	1.5	2.2	3.7	5.5	5.5
Номинальный выходной ток (А)	10	16	1.2	2.5	3.7	5	9	11	13

Класс входного напряжения	3-фазное	380 В				
Мощность преобразователя частоты (кВт)	7.5/PS4,7.5/TS4	11/PS4	11/TS4	15/PS4,15/TS4	18.5/PS4,18.5/TS4	22/PS4,22/TS4
Допустимая мощность двигателя (кВт)	7.5	11	11	15	18.5	22
Номинальный выходной ток (А)	17	22	25	32	37	45

Класс входного напряжения	3-фазное	380 В				
Мощность преобразователя частоты (кВт)	30/PS4,30/TS4	37/PS4,37/TS4	45/PS4,45/TS4	55/PS4,55/TS4	75/PS4	75/TS4
Допустимая мощность двигателя (кВт)	30	37	45	55	75	75
Номинальный выходной ток (А)	60	75	90	110	140	150

Класс входного напряжения	3-фазное	380 В				
Мощность преобразователя частоты (кВт)	90/PS4,90/TS4	110/PS4,110/TS4	132/PS4,132/TS4	160/PS4,160/TS4	185/PS4,185/TS4	200/PS4,200/TS4
Допустимая мощность двигателя (кВт)	90	110	132	160	185	200
Номинальный выходной ток (А)	176	210	253	300	340	380

Класс входного напряжения	3-фазное	380 В		
Мощность преобразователя частоты (кВт)	220/PS4,220/TS4	245/PS4,245/TS4	280/PS4,280/TS4	315/PS4
Допустимая мощность двигателя (кВт)	220	245	280	315
Номинальный выходной ток (А)	420	470	520	600

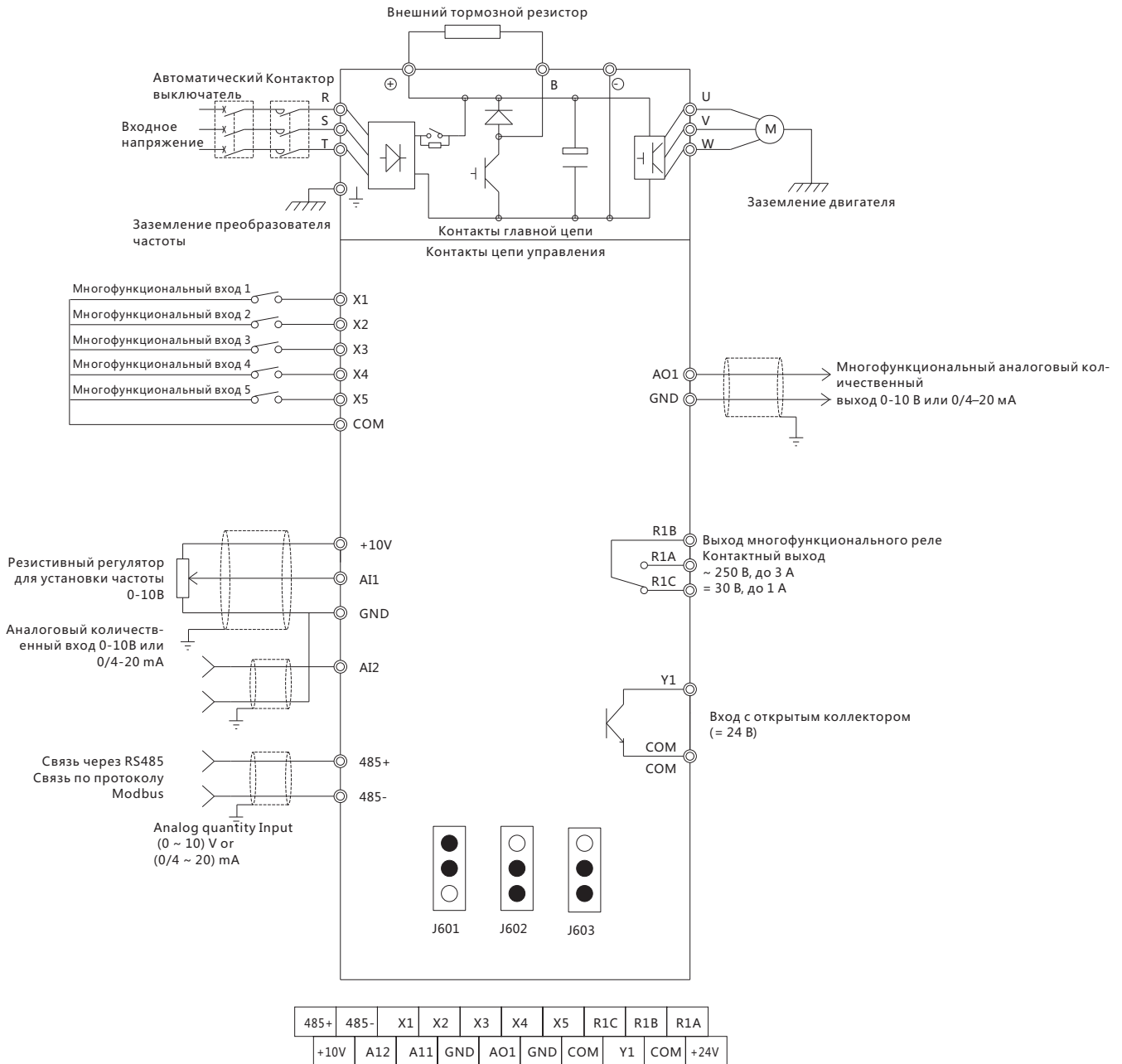
## 4.2 Стандартные технические параметры

<b>Входные и выходные параметры</b>	Диапазон входного напряжения: 380/220 В ± 15%
	Диапазон входной частоты: 47–63 Гц
	Диапазон выходного напряжения: 0 – номинальное входное напряжение
	Диапазон выходной частоты: общий тип: 0–400 Гц; для вентиляторов и водяных насосов: 0–120 Гц
<b>Периферийный интерфейс</b>	Цифровой программируемый вход: тип мини: 5-контактный; общий тип, для вентиляторов и водяных насосов: 6-контактный
	Аналоговый программируемый вход: AI1: вход 0–10 В; AI2: 0–10 В или 0/4–20 мА; AI1 + AI2
	Выход с открытым коллектором: 1-контактный выход
	Релейный выход: тип мини: 1-контактный выход; общий тип, для вентиляторов и водяных насосов: 2-контактный выход
<b>Рабочие функции</b>	Усиление крутящего момента: автоматическое усиление крутящего момента; ручное усиление крутящего момента 0,1–30,0%
	Динамическое торможение: встроенный или внешний тормоз, внешнее подключение к тормозному сопротивлению
	Торможение постоянным напряжением: запуск и останов выбираются независимо друг от друга; частота движения: 0–10 Гц, тормозной ток: 0–150%, время срабатывания: 0,0–3600,0 с
	Управление в толчковом режиме: Диапазон частот толчкового режима: (0–400) Гц, время ускорения и торможения при толчках (0,1–3600,0) с
	Работа на нескольких скоростях: управление с несколькими ступенями может обеспечиваться встроенным простым ПЛК или многофункциональным управляющим контактом
	Автоматическая регулировка напряжения (AVR): при изменении напряжения в сети выходное напряжение автоматически поддерживается на стабильном уровне
	Автоматическое ограничение тока: для того чтобы автоматически ограничить ток во время работы, чтобы предотвратить неисправность или отключение из-за частых перегрузок по току
	Встроенный ПИД-контроллер: удобная возможность создания системы управления с замкнутым контуром
<b>Технические особенности</b>	Режим управления: управление non-PG вектором, управление V/F, управление крутящим моментом
	Стойкость к перегрузке: тип мини и общий тип: 150% номинального тока в течение 1 минуты; для вентиляторов и водяных насосов: 120% номинального тока в течение 1 минуты
	Пусковой крутящий момент: управление non-PG вектором: 0,5 Гц / 150% (номинальный крутящий момент)
	Коэффициент регулировки скорости: управление non-PG вектором: 1 : 100; управление V/F: 1 : 50
	Точность управления скоростью (управление non-PG вектором): ± 0,5% максимальной скорости
	Несущая частота: 1–15 кГц
<b>Эксплуатация</b>	Температура: преобразователь частоты должен эксплуатироваться при температуре окружающей среды от -10 °C до +40 °C. При более высоких температурах необходимо снижать мощность на 1% на каждый 1 °C свыше +40 °C
	Влажность: относительная влажность воздуха на месте эксплуатации ≤ 90%, без образования конденсата
	Высота над уровнем моря: преобразователь частоты может обеспечивать номинальную мощность при установке на высоте не более 1000 м. В противном случае мощность необходимо уменьшить на 10% на каждые 1000 м
	Удары и вибрация: не допускается падение преобразователя частоты на землю, а также внезапные удары по нему. Не следует устанавливать преобразователь частоты в местах, где может иметь место вибрация
	Электромагнитное излучение: преобразователь частоты не следует устанавливать рядом с источниками электромагнитных помех
<b>Конструкция</b>	Загрязнение воздуха: не следует устанавливать преобразователь частоты в местах с сильным загрязнением воздуха пылью или коррозионными газами
	Класс защиты: IP20
	Тормозные механизмы: стандартный тормозной механизм для моделей до 22 кВт; стандартный тормозной механизм для моделей свыше 22 кВт
	Режим охлаждения: высокоскоростной вентилятор постоянного напряжения используется для охлаждения всех преобразователей частоты серии NVF2G

## 5. Схема соединений

### 5.1. Стандартная схема соединений

#### 5.1.1 Стандартная схема соединений для типа мини



Расположение соответствующих управляющих контактов

Положение J601 (интерфейс AI1): подключение контактов 1 и 2: 0-10 В, входное аналоговое напряжение AI1; подключение контактов 2 и 3: вход потенциометра на панели

Положение J602 (интерфейс AI2): Подключение контактов 1 и 2: 0-10 В, входное аналоговое напряжение;

подключение контактов 2 и 3: 0/4-20 мА, входной аналоговый ток

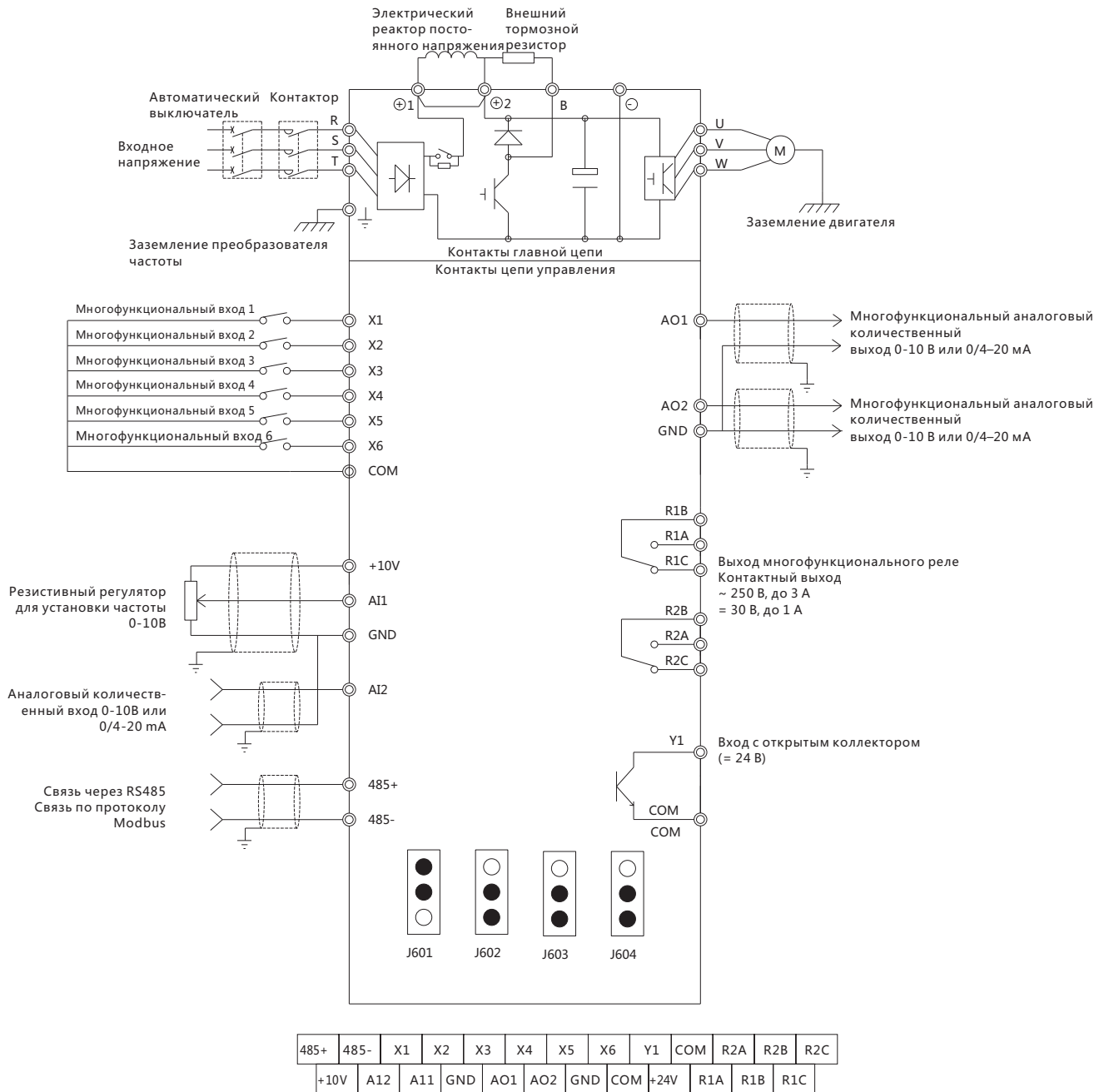
Положение J603 (интерфейс AO1): Подключение контактов 1 и 2: 0-10 В, входное аналоговое напряжение;

подключение контактов 2 и 3: 0/4-20 мА, входной аналоговый ток

Соответствующая модель: NVF2G-0./TD2 – NVF2G-1.5/TD2

Примечание: основные силовые линии однофазного преобразователя частоты необходимо подключать к контактам R и T.

5.1.2 Стандартная схема соединений. Общий тип, для вентиляторов и водяных насосов



Расположение соответствующих управляющих контактов  
 Положение J601 (интерфейс AI1): подключение контактов 1 и 2: 0-10 В, входное аналоговое напряжение AI1; подключение контактов 2 и 3: вход потенциометра на панели  
 Положение J602 (интерфейс AI2): подключение контактов 1 и 2: 0-10 В, входное аналоговое напряжение; подключение контактов 2 и 3: 0/4-20 мА, входной аналоговый ток  
 Положение J603 (интерфейс AO1): подключение контактов 1 и 2: 0-10 В, выходное аналоговое напряжение; подключение контактов 2 и 3: 0/4-20 мА, выходной аналоговый ток  
 Положение J604 (интерфейс AO2): подключение контактов 1 и 2: 0-10 В, выходное аналоговое напряжение; подключение контактов 2 и 3: 0/4-20 мА, выходной аналоговый ток  
 Соответствующая модель: NVF2-0.4/TS4 – NVF2-280/TS4; NVF2-3.7/PS4 – NVF2-315/PS4; NVF2-2.2/TD2 – 3.7/TD2

Примечание: основные силовые линии однофазного преобразователя частоты необходимо подключать к контактам R и T.07

5.2 Описание контактов

5.2.1 Описание контактов основной цепи

Обозначение контакта	Наименование и описание контакта
R,S,T	Входной контакт для переменного напряжения питания, который используется для подключения к 3-фазному источнику питания 380 В (для подключения к однофазному источнику питания 220 В используется контакт T)
Ⓢ1,Ⓢ	Входной контакт для постоянного напряжения питания, который используется для соединения с внешним тормозным механизмом
Ⓢ1,B	Подключение к контакту тормозного резистора
Ⓢ1,Ⓢ2	Разъем реактора постоянного напряжения
U,V,W	Выходные контакты переменного напряжения, которые подключаются к двигателю
	Контакт заземления. Используется для заземления преобразователя частоты

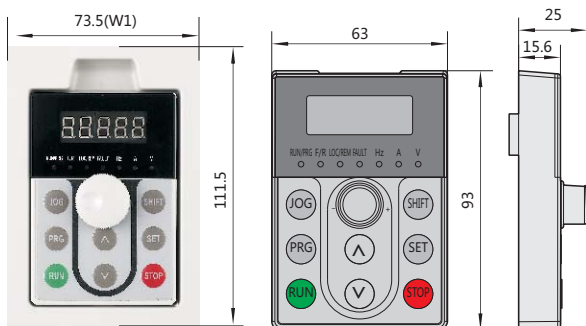
5.2.2 Описание контактов цепи управления

Обозначение контакта	Наименование контакта	Описание
R1A,R1B,R1C	Контакт релейного выхода	RA и RB – нормально разомкнутые контакты; RB и RC – нормально замкнутые контакты
R2A,R2B,R2C		Сброс функциональных параметров через F6.01 и F6.02
Y1,COM	Выход с открытым коллектором	Настройка функциональных параметров через F6.00, заводская настройка – выходной сигнал при вращении вперед
485+,485- 10V	Контакты последовательной шины связи Источник питания, используемый для настройки частоты	Контакт, последовательно подключенный к внешнему элементу
AI1,GND		Потенциометр 4,7–10 кОм, подключенный к AI1, AI2 и GND
AI1,GND	Входной контакт для аналогового сигнала	Используется для подключения потенциометра или сигнала 0-10 В, который используется для настройки частоты, настройки ПИД или обратной связи
AI2,GND	Входной контакт для аналогового сигнала	Входные сигналы 0–10 В или 0/4–20 мА, которые используются для настройки частоты, настройки ПИД или обратной связи
AO1,AO2	Входной контакт для аналогового сигнала	AO1 и AO2 подключаются к аналоговому сигналу 0–10 В или 0/4–20 мА, который может использоваться для индикации рабочей частоты, выходного тока, выходного напряжения и др.
X1	Многофункциональный входной контакт	По умолчанию – работа в прямом направлении
X2	Многофункциональный входной контакт	По умолчанию – работа в обратном направлении
X3	Многофункциональный входной контакт	По умолчанию – толчок в прямом направлении
X4	Многофункциональный входной контакт	По умолчанию – толчок в обратном направлении
X5	Многофункциональный входной контакт	По умолчанию – сброс неисправности
X6	Многофункциональный входной контакт	По умолчанию – внешний вход неисправности
COM	Общая точка для многофункциональных входных контактов	Используется совместно с X1 – X6
24 В,COM	Выход 24 В, который используется как вспомогательный источник питания	Выход 24 В, который используется как вспомогательный выход постоянного напряжения (< 50 мА)

6. Установочные размеры (мм)

6.1 Таблица внешнего вида изделий

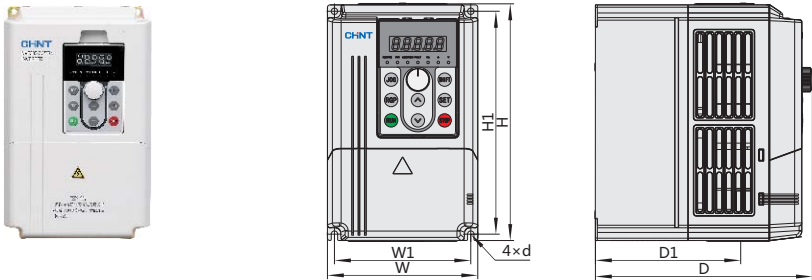
Размеры отверстий под дисплейный блок NVF2G



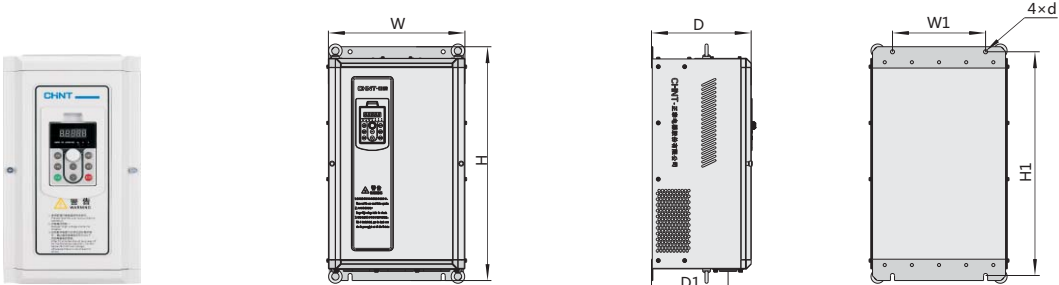
Размеры отверстий в панели



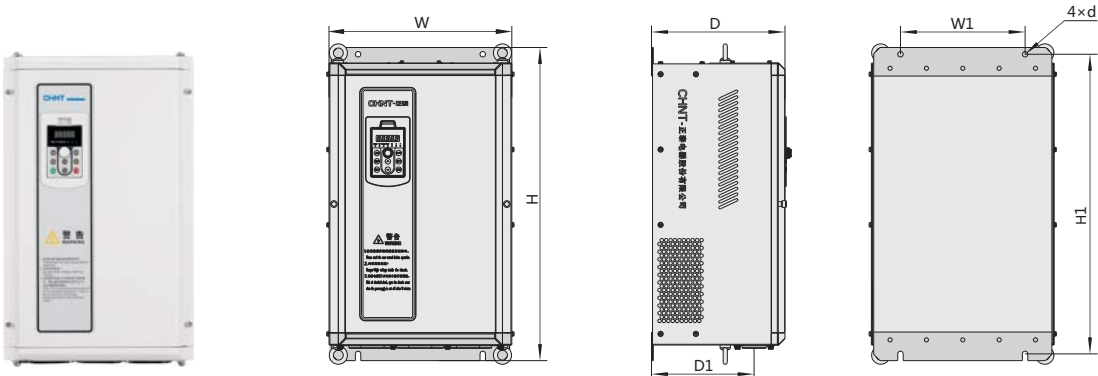
NVF2G-0.4/TD2 – NVF2G-3.7/TD2 и NVF2G-0.4/TS4 – NVF2G-11/PS4



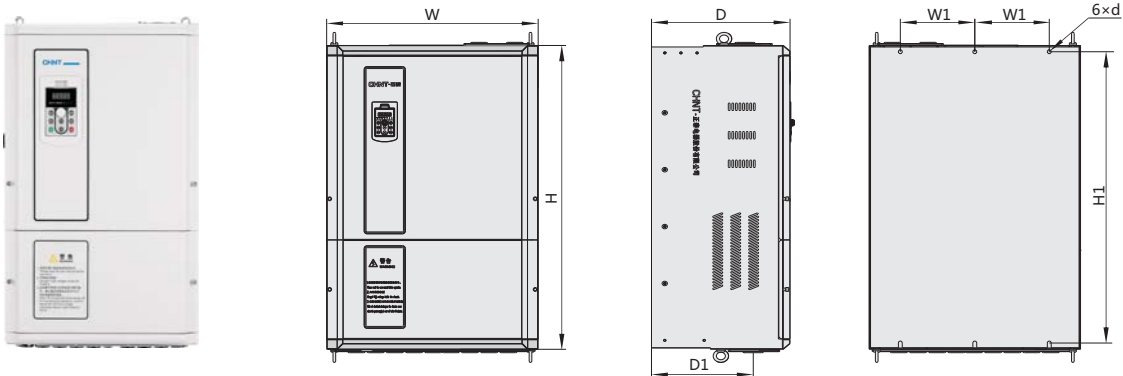
NVF2G-11/TS4 – NVF2G-37/PS4



NVF2G-37/TS4 – NVF2G-75/PS4



NVF2G-75/TS4 – NVF2G-315/PS4A



6.2 Установочные размеры изделий

Модель	Установочные размеры							Вес кг
	W	H	D	W1	H1	D1	d	
Дисплейный блок NVF2G-0.4/TD2	85	154	114	74.5	111.5	105	5	0.9
NVF2G-0.75/TD2				76	142			
NVF2G-1.5/TD2				107	175			
NVF2G-0.4/TS4	118	187	173	107	175	110	5	3.1
NVF2G-0.75/TS4(1.5/PS4)								
NVF2G-1.5/TS4(2.2/PS4)								
NVF2G-2.2/TD2								
NVF2G-2.2/TS4(3.7/PS4)	155	247	189	140	232	125	6	3.6
NVF2G-3.7/TS4(5.5/PS4)								
NVF2G-3.7/TD2								
NVF2G-5.5/TS4(7.5/PS4)	191	378	183	90	362	129	9	11
NVF2G-7.5/TS4(11/PS4)								
NVF2G-11/TS4(15/PS4)	215	426	213	120	407	164	10	15
NVF2G-15/TS4(18.5/PS4)								
NVF2G-18.5/TS4(22/PS4)								
NVF2G-22/TS4(30/PS4)	300	527	230	166.6	506	179	10	25
NVF2G-30/TS4(37/PS4)								
NVF2G-37/TS4(45/PS4)								
NVF2G-45/TS4(55/PS4)	352	603	257	240	577	197.5	10	36
NVF2G-55/TS4(75/PS4)								
NVF2G-75/TS4(90/PS4)								
NVF2G-90/TS4(110/PS4)	406	631	272	126	600	224	10	65
NVF2G-110/TS4(132/PS4)								
NVF2G-132/TS4(160/PS4)								
NVF2G-160/TS4(185/PS4)	470	807	352	150	769	226.5	12	95
NVF2G-185/TS4(200/PS4)								
NVF2G-200/TS4(220/PS4)								
NVF2G-220/TS4(245/PS4)	540	892	390	180	848	256	12	150
NVF2G-245/TS4(280/PS4)								
NVF2G-280/TS4(315/PS4)								
NVF2G-280/TS4(315/PS4)								
NVF2G-280/TS4(315/PS4)	710	1020	386	250	978	284	13	165
NVF2G-245/TS4(280/PS4)								
NVF2G-280/TS4(315/PS4)								

7. Дополнительные принадлежности периферийного оборудования

Наименование	Назначение
Проводка для автоматического выключателя	Защита системы питания при коротком замыкании. Должна быть подключена между реакторами переменного напряжения и основной цепью переменного напряжения источника питания, либо, при отсутствии реактора, к передней части преобразователя частоты.
Входной электрический реактор переменного напряжения	Для повышения коэффициента мощности входного питания, подавления высоких гармоник и ограничения бросков токов в цепи питания преобразователя частоты.
Электрический реактор постоянного напряжения	1. Для улучшения или ограничения частоты появления аберраций напряжения сети питания и формы волны тока за счет импульсного тока, который генерируется при зарядке и разрядке конденсатора фильтра. 2. Для подавления гармоник и улучшения качества напряжения питания в сети.
Выходной электрический реактор переменного напряжения	1. Позволяет эффективно уменьшить шум при работе двигателя. 2. Позволяет эффективно уменьшить шум дифференциального режима в пределах 100 кГц на выходной стороне преобразователя частоты. 3. Позволяет эффективно поглощать броски напряжения.
Тормозные механизмы	1. Обеспечивают управление напряжением накачки сборной шины, выполняют некоторые функции защиты преобразователя частоты. 2. Необходимы при частом торможении, могут повысить эффективность торможения преобразователя частоты.
Тормозное сопротивление	Может поглощать механическую энергию, которая генерируется при торможении, а также тепловую энергию (за счет тормозного сопротивления), что позволяет уменьшить время торможения приводной системы преобразователя частоты.
Опорная пластина для клавиатуры	Если пульт управления преобразователем частоты необходимо установить на двери шкафа управления, либо если необходимо дистанционное управление последним, для установки используется опорная пластина для клавиатуры.
Удлинительный шнур дисплея	Используется в качестве удлинительного кабеля при удаленном контроле или при снятии пульта управления.

Таблица выбора принадлежностей

Преобразователь частоты	Выбор принадлежностей для торможения		Выходной электрический реактор переменного напряжения		Выходной электрический реактор переменного напряжения		Электрический реактор постоянного напряжения					
	Конфигурационные условия тормозного механизма (коэффициент торможения 10%)	Тормозное сопротивление		Номинальный ток (А)	Индуктивность (мГ)	Номинальный ток (А)	Индуктивность (мГ)	Номинальный ток (А)	Индуктивность (мГ)			
Сопротивление (Ом)		Мощность (Вт)	Выбираемая внешняя конфигурация							Выбираемая внешняя конфигурация		
NVF2G-□/□□□												
1.5/TD2	Стандартный внутренний тормозной механизм	100	260	7	1.6	7	1.5	Не требуется приобретать электрический реактор постоянного напряжения	—	—		
2.2/TD2		70	260	11	1	11	0.9		—	—		
3.7/TD2		40	390	18.5	0.6	18	0.5		—	—		
0.4/TS4	Стандартная конфигурация с внутренним тормозным механизмом (включая модель 22/PS4)	750	80	2.5	2.83	3	2.1		—	—		
0.75/TS4		750	80	3.7	2.239	3	2.1		—	—		
1.5/PS4,1.5/TS4		400	260	3.7	2.239	3	2.1		—	—		
2.2/PS4,2.2/TS4		250	260	5.5	2.18	6.3	1.5		—	—		
3.7/PS4,3.7/TS4		150	390	9	1.85	11	1.1		—	—		
5.5/PS4,5.5/TS4		100	520	13	1.56	16	0.8		—	—		
7.5/PS4,7.5/TS4		75	780	18	1	18	0.65		—	—		
11/PS4,11/TS4		50	1040	24	0.52	28	0.33		—	—		
15/PS4,15/TS4		40	1560	34	0.397	35	0.25		—	—		
18.5/PS4,18.5/TS4		32	4800	38	0.352	40	0.2		—	—		
22/PS4,22/TS4	Выбираемый внутренний тормозной механизм	27.2	4800	50	0.26	50	0.18		Выбираемый внешний тормозной механизм (включая модель 110/PS4)	70	0.9	
30/PS4,30/TS4		20	6000	60	0.24	63	0.09			80	0.86	
37/PS4,37/TS4		16	7000	75	0.235	80	0.08	100		0.7		
45/PS4,45/TS4		13.6	9600	91	0.17	100	0.06	120		0.58		
55/PS4,55/TS4		10	12000	112	0.16	125	0.04	146		0.47		
75/PS4,75/TS4		6.8	12000	150	0.12	160	0.035	160		0.36		
90/PS4,90/TS4		6.8	12000	200	0.0705	200	0.023	180		0.33		
110/PS4,110/TS4		6	20000	224	0.0692	224	0.016	250		0.24		
132/PS4,132/TS4		6	25000	280	0.0503	280	0.016	280		0.24		
160/PS4,160/TS4		2.5	50000	315	0.0447	315	0.013	340		0.16		
185/PS4,185/TS4	Выбираемый тормозной механизм			400	0.0352	400	0.011	Стандартный внешний тормозной механизм	460	0.09		
200/PS4,200/TS4				400	0.0352	400	0.011		460	0.09		
220/PS4,220/TS4				450	0.0313	560	0.009		Стандартная внешняя конфигурация	500	0.82	
245/PS4,245/TS4				560	0.0251	600	0.008			600	0.072	
280/PS4,280/TS4				560	0.0251	600	0.008			600	0.072	
315/PS4				640	0.0224	690	0.006			700	0.068	
Внешний вид соответствующих принадлежностей												
Внешний вид удлинительного шнура дисплея и опорной пластины дисплейного блока		Удлинительный шнур дисплея 		Опорная пластина дисплейного блока 		Примечание: если панель инвертора должна быть съемной, необходимо указать это при заказе. Кроме того, необходимо указать длину удлинительного шнура.						

## 8. Информация для заказа

### 8.1 Обозначение типа

NVF2G-□/□ □ □

Класс входного напряжения: 2: серия 220 В; 4: серия 380 В

Входное напряжение: D: одна фаза; S: три фазы

Тип: T: общий тип; P: для вентиляторов и водяных насосов

Адаптивная мощность двигателя (кВт)

Улучшенного типа

Последовательный номер конструкции

Номер преобразователя частоты

Код компании

При заказе необходимо выбрать нужную модель и технические характеристики, как показано на рисунке с примером обозначения модели.

Например:

однофазный преобразователь частоты серии 220 В: NVF2G-0.75/TD2

3-фазный преобразователь частоты 380 В общего типа: NVF2G-45/TS4

3-фазный преобразователь частоты 380 В для вентиляторов и водяных насосов: NVF2G-55/PS4

### 8.2 Рекомендации по подбору

- 8.2.1 В целях обеспечения надежной работы преобразователя частоты, мощность последнего должна быть равна мощности двигателя или превосходить ее.
- 8.2.2 Преобразователи частоты общего типа обычно используются для различных нагрузок, за исключением вентиляторов и водяных насосов. Например: прокатные станы, смесители, шаровые мельницы, центробежные и другие мощные станки.
- 8.2.3 Преобразователи частоты для вентиляторов и водяных насосов используются для вентиляторов, водяных насосов и других небольших нагрузок.

## 9. Шкаф управления VFC, модифицированный по требованиям заказчика

Различные шкафы управления VFC можно заказать специально под требования конкретного технологического процесса.



## 10.Информация для заказа

Наименование	Артикул	Мощность двигателя, кВт	Номинальный выходной ток, А
NVF2G-2.2/TD2	639160	2.2	10
NVF2G-3.7/TD2	639161	3.7	16
NVF2G-0.75/TS4	639011	0.75	2.5
NVF2G-1.5/PS4	639012	1.5	3.7
NVF2G-1.5/TS4	639013	1.5	3.7
NVF2G-2.2/PS4	639028	2.2	5
NVF2G-2.2/TS4	639029	2.2	5
NVF2G-3.7/PS4	639040	3.7	9
NVF2G-3.7/TS4	639041	3.7	9
NVF2G-5.5/PS4	639050	5.5	11
NVF2G-5.5/TS4	639051	5.5	13
NVF2G-7.5/PS4	639054	7.5	17
NVF2G-7.5/TS4	639055	7.5	17
NVF2G-11/PS4	639014	11	22
NVF2G-11/TS4	639015	11	25
NVF2G-15/PS4	639020	15	32
NVF2G-15/TS4	639021	15	32
NVF2G-18.5/PS4	639024	18.5	37
NVF2G-18.5/TS4	639025	18.5	37
NVF2G-22/PS4	639032	22	45
NVF2G-22/TS4	639033	22	45
NVF2G-30/PS4	639042	30	60
NVF2G-30/TS4	639043	30	60
NVF2G-37/PS4	639046	37	75
NVF2G-37/TS4	639047	37	75
NVF2G-45/PS4	639048	45	90
NVF2G-45/TS4	639049	45	90
NVF2G-55/PS4	639052	55	110
NVF2G-55/TS4	639053	55	110
NVF2G-75/PS4	639056	75	140
NVF2G-75/TS4	639057	75	150
NVF2G-90/PS4	639058	90	176
NVF2G-90/TS4	639059	90	176
NVF2G-110/PS4	639016	110	210
NVF2G-110/TS4	639017	110	210
NVF2G-132/PS4	639018	132	253
NVF2G-132/TS4	639019	132	253
NVF2G-160/PS4	639022	160	300
NVF2G-160/TS4	639023	160	300
NVF2G-185/PS4	639026	185	340
NVF2G-185/TS4	639027	185	340
NVF2G-200/PS4	639030	200	380
NVF2G-200/TS4	639031	200	380
NVF2G-220/PS4	639034	220	420
NVF2G-220/TS4	639035	220	420
NVF2G-245/PS4	639036	245	470
NVF2G-245/TS4	639037	245	470
NVF2G-280/PS4	639038	280	520
NVF2G-280/TS4	639039	280	520
NVF2G-315/PS4	639044	315	600
NVF2G-315/TS4	639045	315	600