

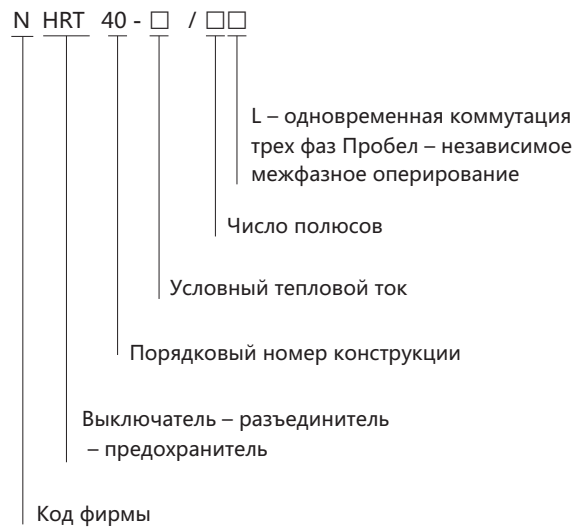


## 1. Описание Применение

Выключатель – разъединитель – предохранитель серии NHRT40 применяется в цепях переменного тока частотой 50 Гц с номинальным напряжением до 660 В на токи 160 – 630 А

В силовых системах промышленных производств это наиболее часто используемый аппарат, применяемый в распределительных цепях и в цепях электродвигателей с большими токами короткого замыкания для нечастых ручных коммутаций и отключений источника питания. Однако, он не применим для пуска и отключения одиночных двигателей. Изделие соответствует стандарту GB 14048.3 /МЭК 60947-3.

## 2. Структура условного обозначения



## 3. Нормальные условия монтажа и эксплуатации

- 3.1 Температура окружающего воздуха: от минус 5°C до плюс 40 °C
- 3.2 Высота над уровнем моря: не более 2000 м
- 3.3 Относительная влажность не более 50 % при температуре окружающего воздуха 40 °C в месте установки, при более низкой температуре относительная влажность может быть выше. Например, при температуре 20°C относительная влажность может быть 90 %. Во избежание выпадения конденсата на поверхности изделия вследствие перепадов температур следует принять специальные меры.
- 3.4 Степень загрязнения: III.
- 3.5 Изделие должно быть установлено в таком месте, где бы оно не испытывало значительных толчков, ударов и вибраций, а также воздействия дождя и снега, не во взрывоопасной среде, свободной от газа и токопроводящей пыли, способствующих коррозии металлов и влияющих на электроизоляционные свойства.

#### 4. Основные технические параметры

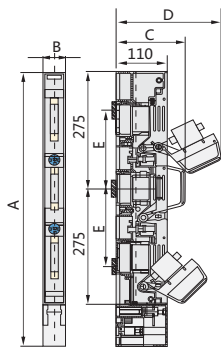
Условный тепловой ток, А		160	250	400	630
Номинальное напряжение изоляции, В		800			
Номинальный рабочий ток, А	380 В AC20	160	250	400	630
	380 В AC21	160	250	400	630
	380 В AC22	160	250	400	630
	660 В AC20	160	250	400	630
	660 В AC21	100	200	315	425
	660 В AC22	100	160	315	315
Тип		NT00-RT16-00	NT1-RT16-1	NT2-RT16-2	NT3-RT16-3
Плавкая вставка	Номинальный ток предохранителя на 380 В, А	20/25/32/35/40/50/63/80/100/125/160	80/100/125/160/200/224/250	125/160/200/224/250/300/315/355/400	315/355/400/425/500/630
	Отключающая способность, кА	>100	>100	>100	>100
	Номинальный ток предохранителя на 380 В, А	20/25/32/35/40/50/63/80/100	80/100/125/160/200	123/160/200/224/250/300/315	315/355/400/425
	Отключающая способность, кА	>50	>50	>50	>50

#### 5. Другие характеристики

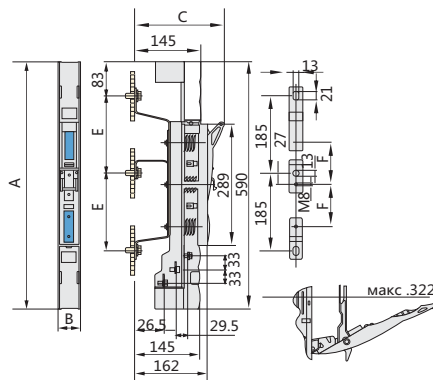
Особенности конструкции  
 Выключатель состоит из поддона, крышки основания, рукоятки и экрана. На крышке установлена плавкая вставка серии NT для действия в качестве подвижного контакта, рукояткой перемещается лопасть, опирающаяся на шарнир поддона, выполняя замыкание и размыкание крышки и предохра-

нителя. Выключатель обладает достаточным оперативным пространством и значительной отключающей способностью, отвечающими требованиям к разъединителю. Основание легко монтируется на шине с достаточной безопасностью и надежностью. На поддоне установлена дугогасительная камера, гарантирующая отключающую способность выключателя.

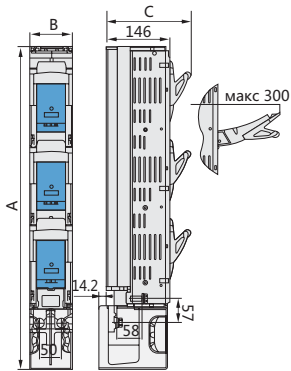
#### 6 Габаритные и установочные размеры



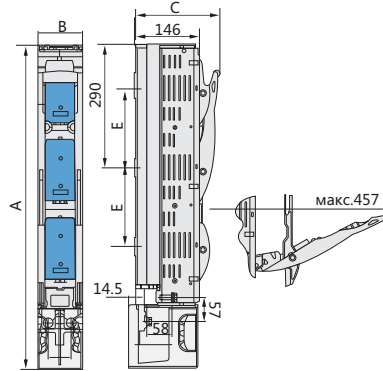
NHRT40-160  
 Независимое межфазное оперирование



NHRT40-160/L  
 Одновременная коммутация трех фаз



NHRT40-(250, 400, 630)  
Независимое межфазное  
оперирование



NHRT40-(250, 400, 630)/L  
Одновременная коммутация  
трех фаз

	A	B	C	D	E	F
NHRT40-160 Независимое межфазное оперирование	650	49	150	230	185	-
NHRT40-160/L Одновременная коммутация трех фаз	590	49	198	322	185	100
NHRT40-(250, 400, 630) Независимое межфазное оперирование	764	99	195	300	185	-
NHRT40-(250, 400, 630)/L Одновременная коммутация трех фаз	764	99	195	457	185	-

## 7. Информация для заказа

Наименование	Количество полюсов	Принцип отключения фаз	Условный тепловой ток I <sub>th</sub> , A	Артикул
NHRT40-160/3L	3	одновременное	160	407004
NHRT40-250/3L	3	одновременное	250	407005
NHRT40-400/3L	3	одновременное	400	407006
NHRT40-630/3L	3	одновременное	630	407007
NHRT40-250/3	3	пофазное	250	407009
NHRT40-400/3	3	пофазное	400	407010
NHRT40-630/3	3	пофазное	630	407011