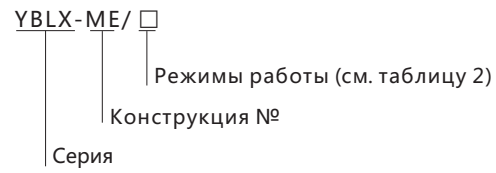


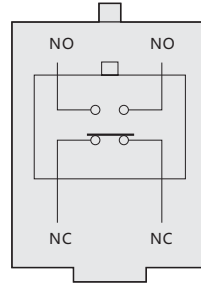


2. Обозначение типа



3. Технические параметры

Тип контакта



Выключатели путевые YBLX-ME/8000

1. Общие сведения

Выключатель путевой серии YBLX-ME/8000 используется в электрических цепях с напряжением не более $U_e = 380 \text{ В}$, 50/60 Гц или $U_e = 220 \text{ В}$ перем. тока и током не более $I_e = 0,8 \text{ А}$ пост. тока или $I_e = 0,16 \text{ А}$ переменного тока для регулировки перемещения, изменения направления движения или скорости ходового механизма, автоматической регулировки станка, ограничение действия или перемещения или операционного контроля ходового механизма. Стандарт: GB 14048.5, МЭК 60947-5-1, пройдена обязательная сертификация изделий в Китае CCC.

ЕАС

Таблица 1

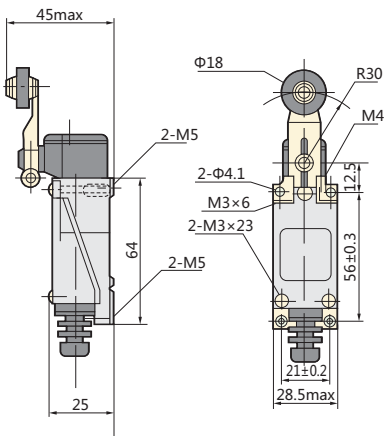
Степень защиты	IP52
Частота коммутации	механическая: 120 циклов/мин. электрическая: 3 циклов/мин.
Механический цикл	60×10^4 циклов
Электрический цикл	30×10^4 циклов
Сопротивление изоляции	$\geq 100 \text{ МОм (DC500В)}$
Сопротивление контакта	$\leq 15 \text{ мОм}$ (начальное значение)
Температура окружающей среды	$-5^\circ\text{C} \sim +40^\circ\text{C}$
Относительная влажность	$\leq 95\%$
Устойчивость к напряжению	Между деталями под напряжением и заземлением (1890 В)
	Между клеммами на одном уровне (1140 В)
	Между клеммой и нетоковедущими частями (2500 В)
Номинальное напряжение	AC 380В DC 220В
Номинальный ток	AC 0.8А DC 0.16А

Таблица 2

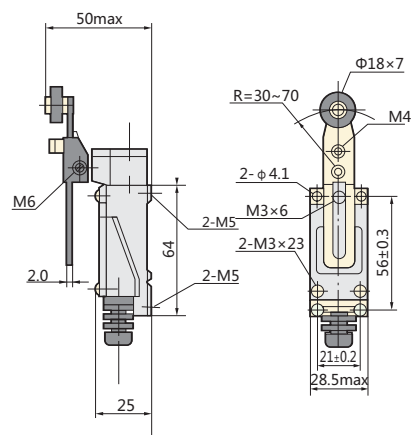
Модель	Рабочие режимы	Макс. рабочее усилие (макс. OF)	Макс. рабочий диапазон (макс. OF)	Мин. переход за предельное положение (мин. ОТ)	Полный ход (ТТ)
YBLX-ME/8104	Роликовый поворотный манипулятор	12Н	35°	70°	105°
YBLX-ME/8107	Регулируемая поворотная штанга	12Н	35°	70°	105°
YBLX-ME/8108	Регулируемая роликовая поворотная штанга	12Н	35°	70°	105°
YBLX-ME/8111	С плунжером прямого давления	15Н	5мм	2мм	7мм
YBLX-ME/8112	Горизонтальный ролик плунжера прямого давления	15Н	5мм	2мм	7мм
YBLX-ME/8122	Горизонтальный ролик плунжера прямого давления	15Н	5мм	2мм	7мм
YBLX-ME/8166	Универсальный тип I	12Н	35°	-	-
YBLX-ME/8169	Универсальный тип I	12Н	35°	-	-
YBLX-ME/8101	Универсальный тип III	12Н	35°	-	-

4. Габаритные и монтажные размеры

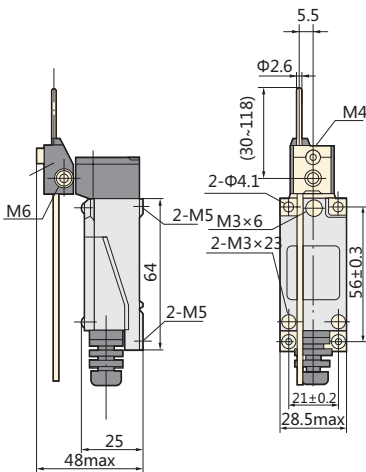
YBLX-ME/8104



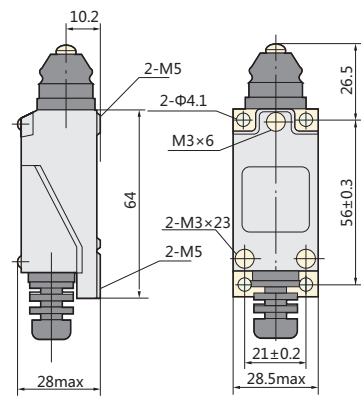
YBLX-ME/8108



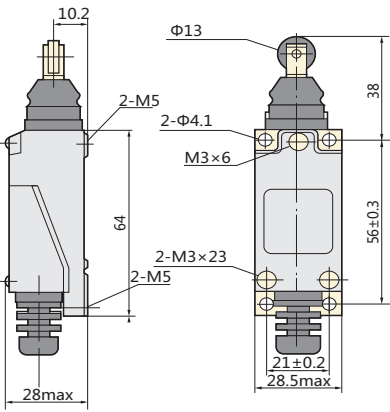
YBLX-ME/8107



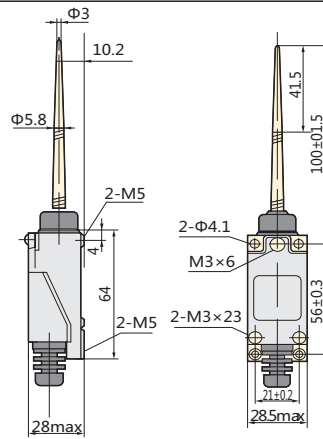
YBLX-ME/8111



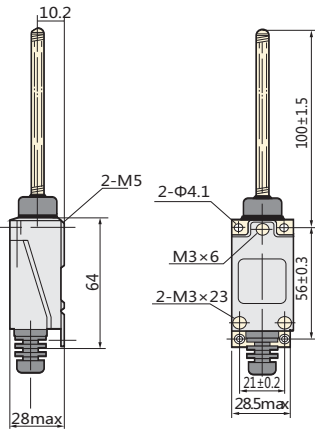
YBLX-ME/8112



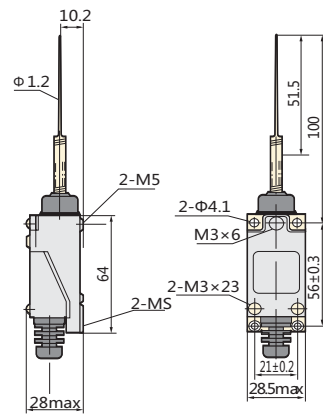
YBLX-ME/8166



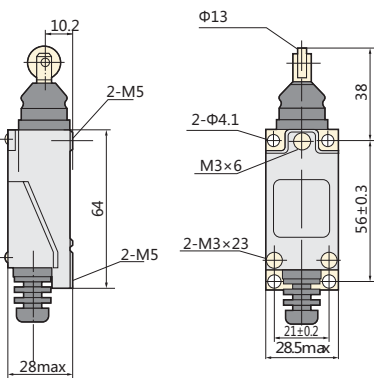
YBLX-ME/8101



YBLX-ME/8169



YBLX-ME/8122



5. Информация для заказа

Наименование	Артикул
Выключатель путевого YBLX-ME/8104	443011
Выключатель путевого YBLX-ME/8107	443012
Выключатель путевого YBLX-ME/8108	443013
Выключатель путевого YBLX-ME/8111	443014
Выключатель путевого YBLX-ME/8112	443015
Выключатель путевого YBLX-ME/8122	443016
Выключатель путевого YBLX-ME/8166	443017
Выключатель путевого YBLX-ME/8169	443018
Выключатель путевого YBLX-ME/8101	443010