



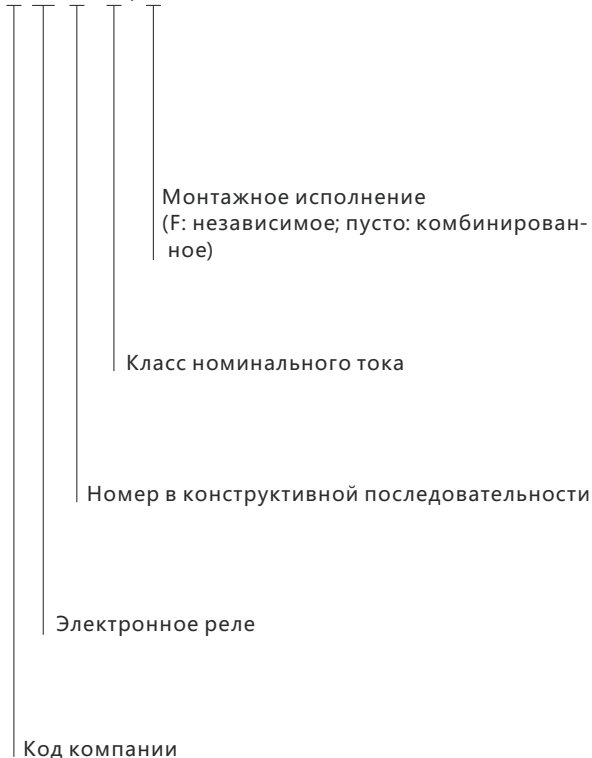
## Электронное реле NRE8

### 1. Общие сведения

- 1.1 Сертификаты: CE, UKrSEPRO, UL.
- 1.2 Номинальные электрические параметры: 50/60 Гц, 690 В.
- 1.3 Стандарты: МЭК/EN 60947-4-1, UI508.

### 2. Обозначение типа

N RE 8 - □ / □



### 3. Особенности

- 3.1 Трехфазное, электронное, класс расцепления 10 А.
- 3.2 Снижение потребления электроэнергии до 80% по сравнению с биметаллическими реле;
- 3.3 Защита от обрыва фазы;
- 3.4 Плавно регулируемая уставка тока;
- 3.5 Две индикаторные лампы для индикации нормального состояния, задержки из-за перегрузки, обрыва фазы и задержки из-за обрыва фазы;
- 3.6 Механизм проверки вручную;
- 3.7 Кнопка сброса вручную;
- 3.8 Пара НЗ- и НО-контактов;
- 3.9 Два монтажных исполнения: независимое или комбинированное с контактором.

### 4. Технические параметры

- 4.1 Главная цепь: номинальная изоляция; напряжение: 690 В перем. тока; Номинальная частота: 50/60 Гц;
- 4.2 Вспомогательная цепь: номинальная изоляция; напряжение: 400 В перем. тока; Номинальная частота: 50/60 Гц; Другие номинальные параметры см. в таблице ниже.

Категория использования	AC-15		DC-13
Номинальное рабочее напряжение $U_e$ (В)	230	400	220
Номинальный рабочий ток $I_e$ (А)	2.5	1.5	0.2
Обычный ток нагрева (А)	5		

4.3 Проводные соединения. Подключение главной цепи производится медным проводом в изоляции из ПВХ или кабелем. Более подробную информацию см. в таблице ниже.

Диапазон токов (А)	Площадь поперечного сечения (мм <sup>2</sup> )	Длина (м)	Количество
I ≤ 8	1.0	1	1
8 < I ≤ 12	1.5	1	1
12 < I ≤ 20	2.5	1	1
20 < I ≤ 25	4.0	1	1
25 < I ≤ 32	6.0	1	1
32 < I ≤ 50	10	1	1
50 < I ≤ 65	16	1	1
65 < I ≤ 85	25	1	1
85 < I ≤ 115	35	1	1
115 < I ≤ 150	50	2	1
150 < I ≤ 175	75	2	1
175 < I ≤ 225	95	2	1
225 < I ≤ 250	120	2	1
250 < I ≤ 275	150	2	1
275 < I ≤ 350	185	2	1
350 < I ≤ 400	240	2	1
400 < I ≤ 500	150	2	2
500 < I ≤ 630	185	2	2

#### 4.4 Характеристики защиты

4.4.1 Рабочая характеристика для трехфазной системы с симметричной нагрузкой согласно таблице ниже.

Поз.	I/I <sub>n</sub>	Время срабатывания	Состояние при проверке	Температура окружающей среды (°C)
1	1.05	Без срабатывания < 2 ч	Холодное состояние	(20±5)°C
2	1.20	срабатывание < 2 ч	Запуск из горячего состояния сразу после поз. № 1	
3	1.50	≤ 2 мин		
4	7.20	2 с < Тр ≤ 10 с	Холодное состояние	

При эксплуатации трехфазной системы если ток реле достигает и сохраняет значение, равное 1,05 от уставки тока, зеленая лампа начинает мигать, а красная лампа не загорается, что указывает на то, что реле не находится в состоянии задержки в связи с перегрузкой, которое соответствует отсутствию срабатывания в течение 2 часов, как указано для поз. 1 в приведенной выше таблице. Допуск по току составляет -3% для поз. 1 и +3% для поз. 2. Под холодным состоянием понимается состояние главной цепи реле через 5 секунд после ее выключения.

4.4.2 Рабочая характеристика для трехфазной системы согласно таблице ниже.

Поз.	I/I <sub>n</sub>		Время срабатывания (Тр)	Состояние при проверке	Температура окружающей среды °C
	Любые две фазы	Третья фаза			
1	1.0	0.9	Без срабатывания < 2 ч	Запуск из холодного состояния	(20±5)°C
2	1.15	0	срабатывание < 2 ч	Запуск из горячего состояния сразу после поз. № 1	

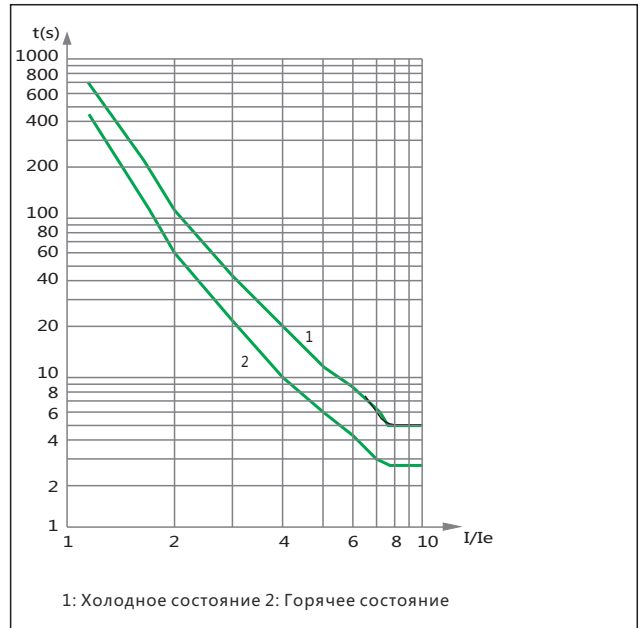
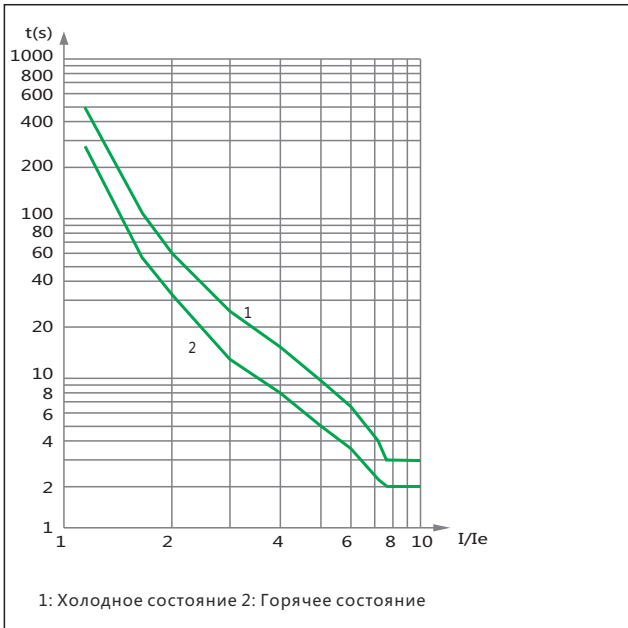
В случае обрыва фазы, если одна из фаз имеет ток, равный 0, а две другие фазы имеют ток ≥ 1,15 от уставки тока, красная лампа начинает мигать, а зеленая лампа горит ровным светом, что указывает на состояние срабатывания с выдержкой времени.

Согласно этой таблице допустимая погрешность для цепи в строке 1 составляет -3% для поз. 1 и +3% для поз. 2.

4.5 Кривая срабатывания

Класс срабатывания 10 A

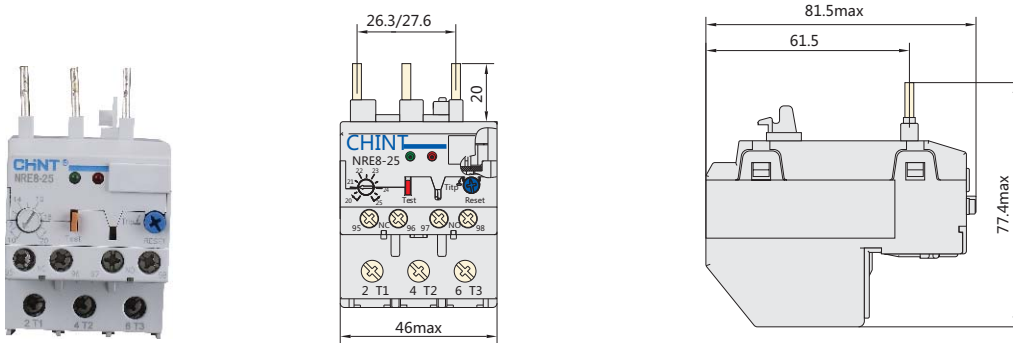
Класс срабатывания 10 A



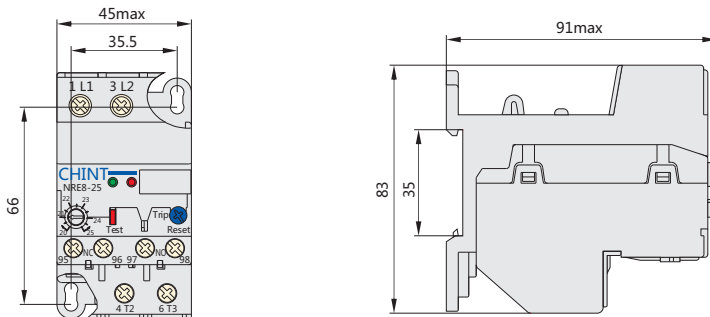
5. Габаритные и монтажные размеры (мм)

5.1 Для комбинированного монтажа

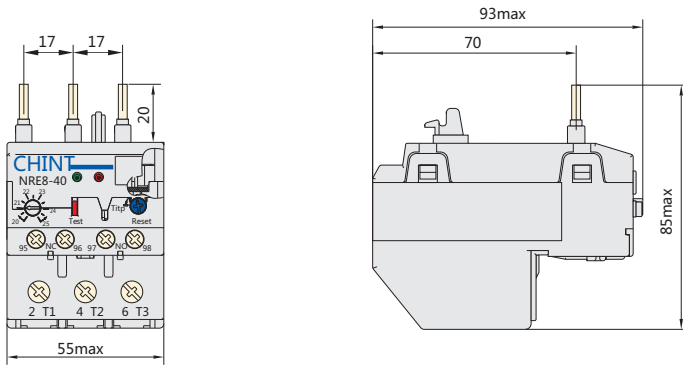
NRE8-25



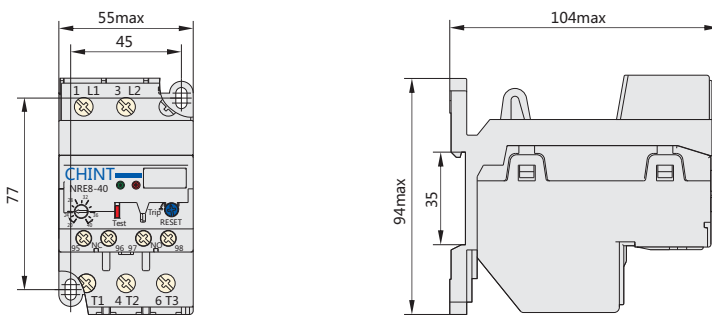
NRE8-25/F



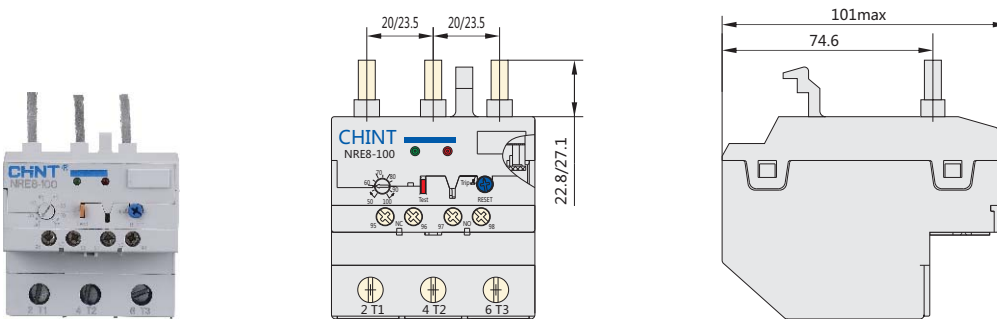
NRE8-40



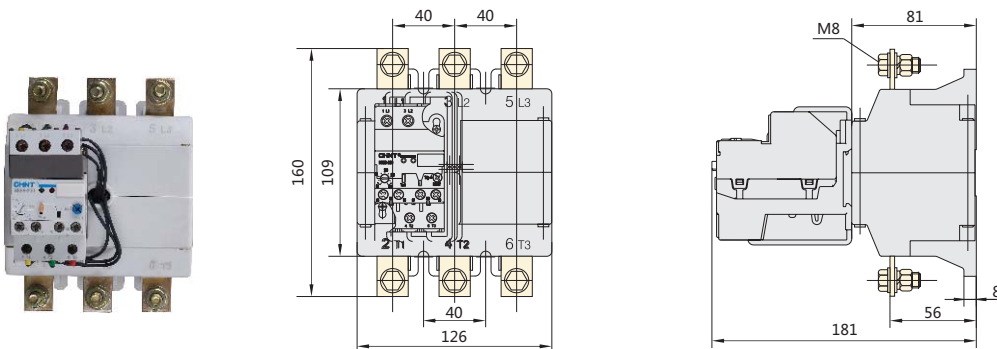
NRE8-40/F

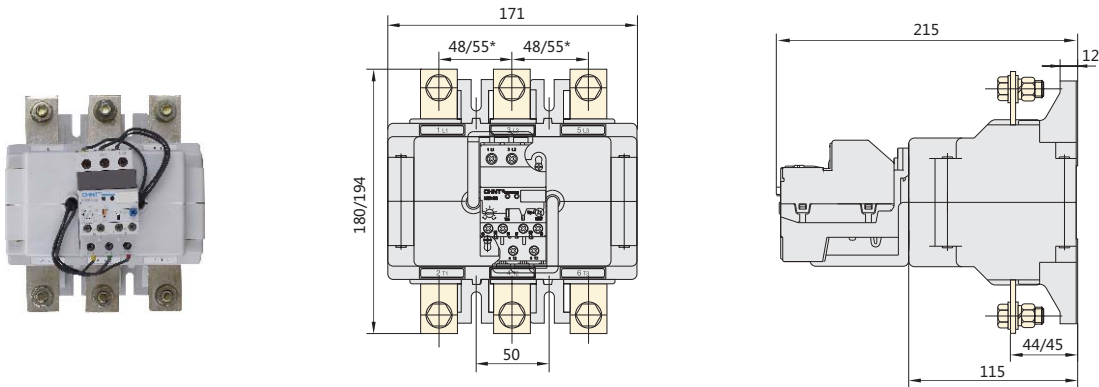


NRE8-100



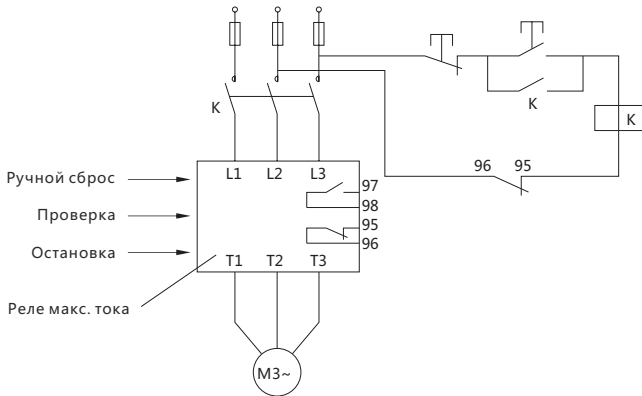
NRE8-200






Примечание: размеры, обозначенные \*, относятся к изделиям, рассчитанным на ток выше 400 А.

## 6. Применение



## 7. Аксессуары





### 7.1 Монтажное основание

Монтажное основание	Описание	Применение
	Монтажный кронштейн NRE8-25	В сочетании с NRE8-25 представляет собой изделие с независимым монтажом
	Монтажный кронштейн NRE8-40	В сочетании с NRE8-40 представляет собой изделие с независимым монтажом

Примечание: NRE8-100 без монтажного кронштейна.

### 7.2 Монтаж с контакторами

Реле тепловой защиты	Номинальный ток (А)	Диапазон уставок тока (А)	Рекомендованная модель контактора	Рекомендованная модель предохранителя
 NRE8-25	1.2	0.6~1.2	NC1-09~18 NC1-25~32 NC7-09~18 NC7-25~38	RT36-4 (NT00-4)
	2.4	1.2~2.4		RT36-6 (NT00-6)
	4	2~4		RT36-10 (NT00-10)
	8	4~8		RT36-16 (NT00-16)
	10	5~10		RT36-20 (NT00-20)
	12	7~12		RT36-25 (NT00-25)
	20	10~20		RT36-40 (NT00-40)
	25	20~25		RT36-50 (NT00-50)
	32	22~32		RT36-80 (NT00-80)

Реле тепловой защиты	Номинальный ток (А)	Диапазон уставок тока (А)	Рекомендованная модель контактора	Рекомендованная модель предохранителя
 NRE8-40	4	2~4	NC1-40~65 NC7-40~65	RT36-10 (NT00-10)
	8	4~8		RT36-16 (NT00-16)
	10	5~10		RT36-20 (NT00-20)
	20	10~20		RT36-40 (NT00-40)
	40	20~40		RT36-80 (NT00-80)
 NRE8-100	65	30~65	NC1-40~65, NC7-40~65 NC8-40~65	RT36-160 (NT00-160)
	100	50~100	NC1-80~95, NC7-80~95 NC8-80~100	RT36-200 (NT1-200)
 NRE8-200	120	85~120	NC2-115, NC2-150	RT36-250 (NT1-250)
	160	110~160		RT36-315 (NT2-315)
	200	140~200	NC2-185, NC2-225	RT36-400 (NT2-400)
 NRE8-630	250	170~250	NC2-225, NC2-265	RT36-500 (NT3-500)
	315	215~315		RT36-630 (NT3-630)
	400	275~400	NC2-330, NC2-400	RT36-800 (NT4-800)
	500	340~500	NC2-500, NC2-630	RT36-1000 (NT4-1000)
	630	430~630		RT36-1000 (NT4-1000)

Наименование	Диапазон уставок реле, А	Артикул
NRE8-25 0.6-1.2A	0.6-1.2	278087
NRE8-25 1.2-2.4A	1.2-2.4	278088
NRE8-25 2-4A	2-4	278089
NRE8-25 4-8A	4-8	278090
NRE8-25 5-10A	5-10	278091
NRE8-25 7-12A	7-12	278092
NRE8-25 10-20A	10-20	278093
NRE8-25 20-25A	20-25	278094
NRE8-25 22-32A	22-32	278095
NRE8-40 2-4A	2-4	278096
NRE8-40 4-8A	4-8	278077
NRE8-40 5-10A	5-10	278097
NRE8-40 10-20A	10-20	278078
NRE8-40 20-40A	20-40	278098
NRE8-100 30-65A	30-65	278099
NRE8-100 50-100A	50-100	278100
NRE8-200 85-120A	85-120	278079
NRE8-200 110-160A	110-160	278080
NRE8-200 140-200A	140-200	278081
NRE8-630 170-250A	170-250	278082
NRE8-630 215-315A	215-315	278083
NRE8-630 275-400A	275-400	278084
NRE8-630 340-500A	340-500	278085
NRE8-630 430-630A	430-630	278086
Монтажный блок для NRE8-25	-	278990
Монтажный блок для NRE8-40	-	278991